

## Prueba de Práctica – Grado 5 Ciencias en Español Clave de Respuestas



| Posición del ítem | Tipo de ítem            | Alineación con los TEKS | Número máximo de puntos | Respuesta(s) correcta(s)          |
|-------------------|-------------------------|-------------------------|-------------------------|-----------------------------------|
| 1                 | Opción múltiple         | 3.3.8.D                 | 1                       | C                                 |
| 2                 | Opción múltiple         | 4.5.9.B                 | 1                       | B                                 |
| 3                 | Opción múltiple         | 1.3.5.C                 | 1                       | C                                 |
| 4                 | Opción múltiple         | 3.4.8.C                 | 1                       | A                                 |
| 5                 | Opción múltiple         | 2.5.6.C                 | 1                       | C                                 |
| 6                 | Opción múltiple         | 4.5.9.A                 | 1                       | A                                 |
| 7                 | Multiparte              | 3.4.8.A                 | 2                       | B, A                              |
| 8                 | Opción múltiple         | 1.5.5.B                 | 1                       | D                                 |
| 9                 | Opción múltiple         | 2.3.6.B                 | 1                       | C                                 |
| 10                | Respuesta escrita corta | 4.5.10.A                | 2                       | Ver Apéndice 1.1                  |
| 11                | Opción múltiple         | 3.4.7.A                 | 1                       | D                                 |
| 12                | Opción múltiple         | 2.5.6.A                 | 1                       | B                                 |
| 13                | Opción múltiple         | 4.5.9.B                 | 1                       | D                                 |
| 14                | Opción múltiple         | 3.5.7.B                 | 1                       | C                                 |
| 15                | Opción múltiple         | 4.5.9.B                 | 1                       | B                                 |
| 16                | Selección múltiple      | 2.5.6.C                 | 2                       | B, E                              |
| 17                | Opción múltiple         | 4.5.9.A                 | 1                       | C                                 |
| 18                | Opción múltiple         | 2.5.6.D                 | 1                       | B                                 |
| 19                | Multiparte              | 1.5.5.A                 | 2                       | A, C                              |
| 20                | Opción múltiple         | 4.5.9.C                 | 1                       | D                                 |
| 21                | Opción múltiple         | 3.5.7.A                 | 1                       | B                                 |
| 22                | Opción múltiple         | 2.5.6.A                 | 1                       | A                                 |
| 23                | Opción múltiple         | 1.5.5.A                 | 1                       | D                                 |
| 24                | Opción múltiple         | 4.5.10.B                | 1                       | B                                 |
| 25                | Opción múltiple         | 3.5.8.C                 | 1                       | B                                 |
| 26                | Punto de activación     | 2.5.6.B                 | 2                       | Ver Apéndice 1.2                  |
| 27                | Selección múltiple      | 3.5.8.D                 | 2                       | A, D                              |
| 28                | Opción múltiple         | 4.3.10.B                | 1                       | B                                 |
| 29                | Arrastrar y soltar      | 3.5.7.A                 | 2                       | D, A, B, C, E<br>Ver Apéndice 1.3 |
| 30                | Opción múltiple         | 4.5.9.D                 | 1                       | A                                 |
| 31                | Opción múltiple         | 1.5.5.C                 | 1                       | C                                 |
| 32                | Opción múltiple         | 4.3.9.A                 | 1                       | C                                 |

# Prueba de Práctica – Grado 5 Ciencias en Español

## Apéndice

### 1.1

En la tabla se muestran fotografías y descripciones de un zorrillo rayado y un panda gigante.

| Zorrillo Rayado   | Panda Gigante  |
|---|--|
|    |    |
| <ul style="list-style-type: none"> <li>• Vive en bosques, pastizales y áreas cercanas a los humanos en todo Norteamérica, incluyendo los parques y jardines de las casas.</li> <li>• Sus fuentes de alimento incluyen una variedad de plantas y animales, tales como bayas, raíces, insectos, ratones y lagartijas.</li> <li>• Para escapar de un depredador, puede rociar un fluido que libera un fuerte olor e irrita los ojos del depredador.</li> <li>• Por lo general produce 5 crías cada año. Las crías permanecen con su madre hasta 1 año.</li> <li>• Hay millones de individuos en la naturaleza, lo que significa que es poco probable que el zorrillo rayado se extinga.</li> </ul> | <ul style="list-style-type: none"> <li>• Vive en los bosques fríos y húmedos de las altas montañas de Asia, lejos de los humanos. Solían vivir en bosques en elevaciones más bajas antes de que los bosques fueran cortados para el uso humano.</li> <li>• Aproximadamente el 99% de la dieta de los pandas es bambú, un tipo de planta leñosa.</li> <li>• Tiene dientes molares grandes para triturar bambú.</li> <li>• Los adultos no tienen depredadores naturales.</li> <li>• Por lo general producen 1 cría cada 2 años. Las crías permanecen con sus madres hasta 3 años.</li> <li>• Algunas estimaciones indican que quedan menos de 2,000 individuos en la naturaleza, lo que significa que el panda es vulnerable a extinguirse.</li> </ul> |

¿Cuáles son **DOS** razones probables por las que el zorrillo rayado tiene una población mucho mayor en la naturaleza que el panda gigante?

Lee cuidadosamente las descripciones y la pregunta. Luego, escribe tu respuesta en el espacio provisto.

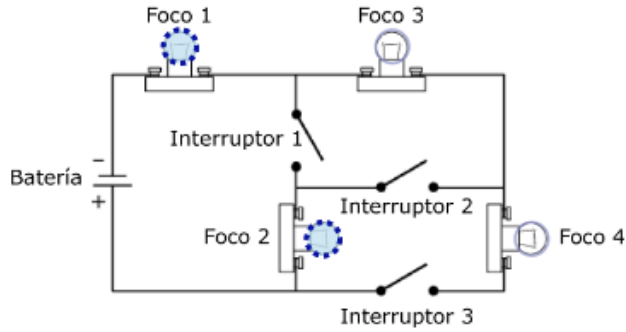
El estudiante contesta con **DOS** de las siguientes respuestas:

- El zorrillo come más tipos de alimentos que el panda gigante.
- El zorrillo está adaptado a comer muchos alimentos diferentes, mientras que el panda está adaptado (molares grandes) a comer solo bambú (o menos tipos de alimentos).
- El zorrillo puede vivir cerca a los humanos, mientras que el panda gigante no puede.
- El zorrillo puede vivir en más variedades de hábitats que el panda gigante.
- El zorrillo produce más crías que el panda gigante.
- Las crías del zorrillo dejan a sus padres más pronto que las crías del panda gigante.

## 1.2

El circuito tiene cuatro focos y tres interruptores. Si el Interruptor 1 está cerrado, ¿qué focos se encenderán?

Selecciona **DOS** respuestas correctas.



## 1.3

29 ¿En qué orden ocurren estos pasos durante la formación de roca sedimentaria?

Selecciona **UNA** respuesta correcta para cada fila.

**A** Erosión   **B** Deposición   **C** Compactación  
**D** Degradación   **E** Cementación

Paso 1:  A    B    C    D    E

Paso 2:  A    B    C    D    E

Paso 3:  A    B    C    D    E

Paso 4:  A    B    C    D    E

Paso 5:  A    B    C    D    E